

NUMBER C-353352
METRIC
三角度 (3rd ANGLE PROJECTION)

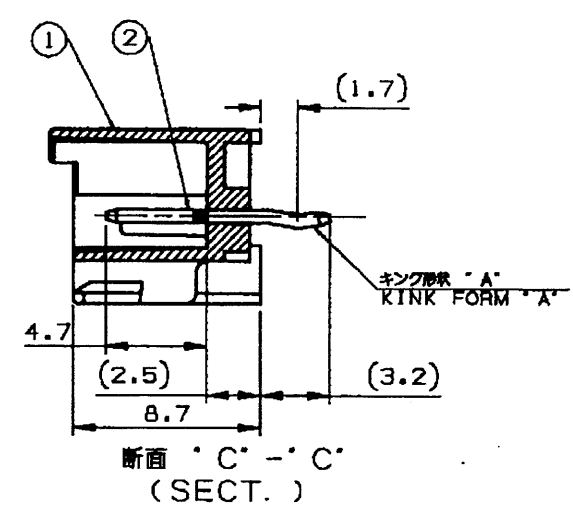
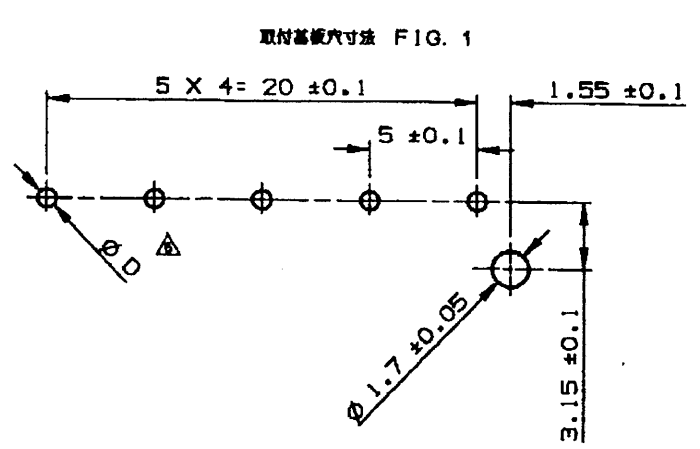
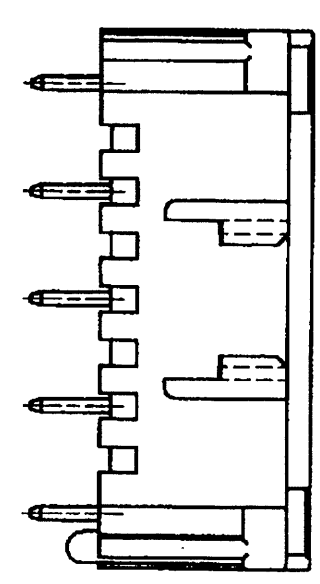
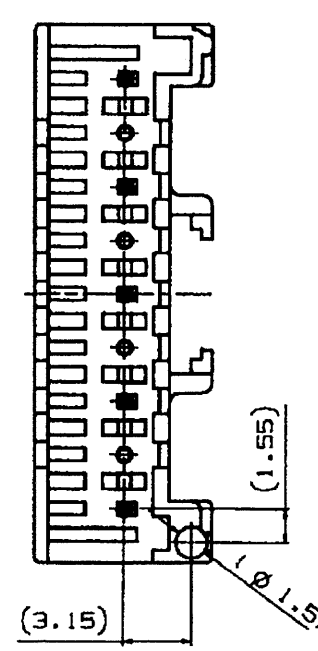
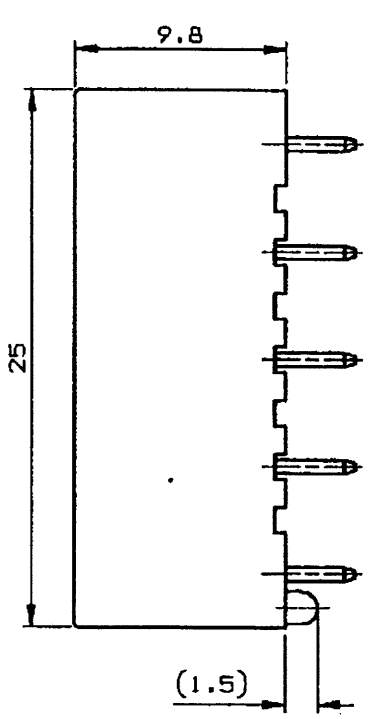
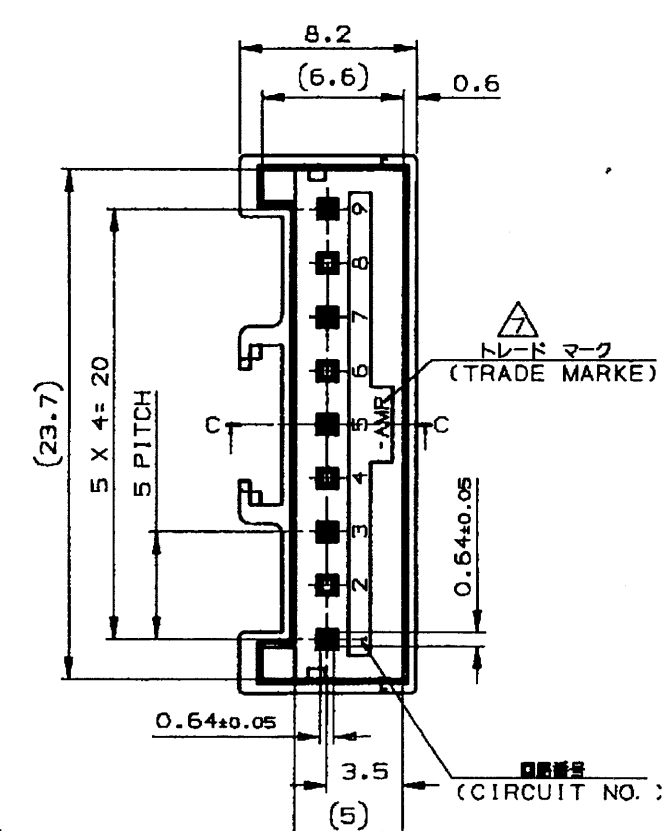


表1 TABLE 1

部品番号 PART NO.	名称 PART NAME	材質、表面処理 MATERIAL & FINISH
①	ヘッダーハウジング HEADER HOUSING	66ナイロンガラス強化(UL94V-0) 66 NYLON GLASS FILLED CTI : UL LEVEL2, 250~399V
②	ポスト コンタクト POST CONTACT	錫めっき済銅合金 PRE TIN COPPER ALLOY

- 注 記:
 1. 製品規格 : 108-5459
 2. 適用基板厚 : 1.6t
 3. 嵌合相手製品型番
 プラグハウジング : 917693
 リセコンタクト : 917683
 917684
 4. キック位置は表2参照
 適用基板穴寸法 : FIG. 1 参照
 適用基板穴径
 パンチ加工穴 : 0.9^{+0.1}
 ドリル加工穴 : 1.1^{+0.05}
 表3参照
 8. 有効回路NO1, 3, 5, 7, 9

表3 (TABLE 3)

トレードマーク TRADE MARK	生産場所 MANUFACTURING PLACE
-AMP 又は - OR AMP	日本 JAPAN
+AMP 又は + OR AMP	中国 CHINA(PRC)
AMP 又は AMP	韓国 KOREA

表2 TABLE 2

キック形状 TYPE OF KINK FORM	回路番号 CIRCUIT NO.												
	1	2	3	4	5	6	7	8	9	10	11	12	13
A	-	A	-	A	-	A	-	A	-	-	-	-	-

WITH 有り	WITH 有り	NATURAL 自然色	5	353352-1
BOSS ポスト	KINK FORM キック加工	COLLOR 色 黒	Pos. 極数	PART NO. 型番

- NOTES:
 1. PRODUCT SPEC. ; 108-5459
 2. APPLICABLE P.C.B THK. ; 1.6t
 3. MATING CONN. P/N
 PLUG HOUSING ; 917693
 REC. CONTACT ; 917683
 917684
 4. KINKING POSITION (SEE TABLE2)
 5. APPLICABLE P.C.B LAYOUT SEE FIG.1
 6. APPLICABLE P.C.B HOLE DIA.
 PUNCHED HOLE;0.9^{+0.1}
 DRILLED HOLE;1.1^{+0.05}
 7. SEE TABLE3
 8. AVAILABLE CIRCUIT NO. 1,3,5,7,9

A 変更 REVISED (FJDO-0076-03) N.Y. M.S. 7APR 03				材料 (MATERIAL) SEE TABLE 1 表1参照		仕上 (FINISH) SEE TABLE 1 表1参照		名称 (NAME) 2.5mm シグナルダブルロック 5mmピッチ 5極 ポストヘッダーアッセンブリー (Vタイプ) 2.5mm SIGNAL DBL-LOCK 5mm PITCH 5P HEADER ASSY	
O 作成 RELEASED (FJ00-0106-98) T.H. 11 MAY '98				DR. T. HATANO		DE. T. HATANO		一般公差 (GENERAL TOLERANCE) 寸法 : ±0.2 孔深 : ±0.25 30度角 : ±0.3 角度 : ±3°	
LTR 変更 (REVISION RECORD) DR CHK DATE				CHK. Y. NOGUCHI		APP. 13 MAY '98		図面 (SCALE) 3-1	
								REV. A SHEET 1 OF 1	

tyco Tyco Electronics AMP K.K.
Electronics Kawasaki, Japan

単位: 概寸法 IN MM. DO NOT SCALE PRINT
PRINT DIST