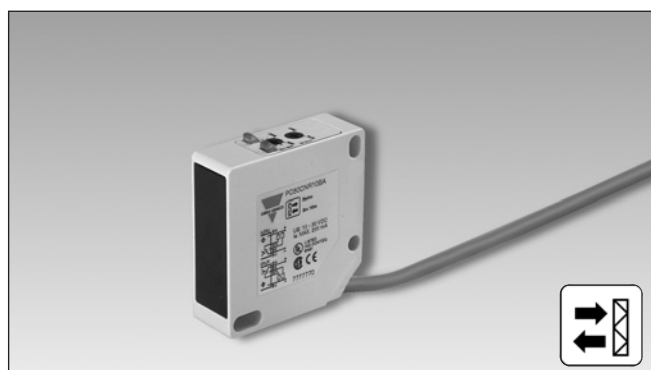


Cellules photoélectriques Reflex, Sortie relais Type PC50CNR10RP

CARLO GAVAZZI



- Distance détection: 10 m
- Sensibilité réglable
- Lumière infrarouge modulée
- Tension d'alimentation: 12 à 240 VCC et 24 à 240 VCA, 50/60 Hz
- Sortie: Relais 3 A, 30 VCC, 230 VCA
- Travail et repos commutables
- Indication LED pour sortie ON, stabilité de signal et alimentation ON
- Immunité CEM élevée



Description du produit

La PC50CNR. est une ligne de détecteurs reflex à usage standard dans un boîtier carré compact de 17 x 50 x 50 mm PC/ABS renforcé. Ce détecteur est idéal dans des applications exigeantes en matière de performance. La distance

de détection ainsi que l'ajustement de la sensibilité rendent ce détecteur très flexible. Le fonctionnement clair et sombre est commutable.

Référence

PC50CNR10RP

Type	_____
Type du boîtier	_____
Taille du boîtier	_____
Matériau du boîtier	_____
Longueur du boîtier	_____
Principe de détection	_____
Distance de détection	_____
Type de sortie	_____
Configuration de sortie	_____

Tableau de sélection

Boîtier E x L x l	Echelle (S _n)	Référence Commutation travail ou repos
17 x 50 x 50 mm	10 m	PC 50 CNR 10 RP

A noter: Les réflecteurs doivent être commandés à part

Caractéristiques

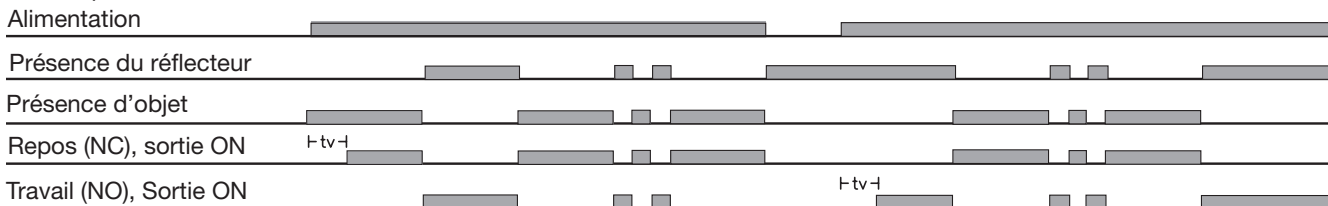
Dist. nom. de fonctionnement (S_n)	Jusqu'à 10 m, avec type de réflecteur ER 4, ø84, réf. target	Temps de réponse	OFF-ON (t _{ON}) ≤ 25 ms ON-OFF (t _{OFF}) ≤ 25 ms
Zone morte	Max. 10 cm	Temps de mise sous tension (t_v)	≤ 300 ms
Sensibilité	Rég. par potentiomètre mono-tours	Fonction de sortie	Le fonct. clair ou sombre est sélect. par commutateur
Dérive de température	≤ 0.5%/°C	Fonction d'indication	Sortie ON LED, jaune Alimentation ON, stabilité de signal LED, verte
Hystérésis (H)	Distance différentielle 3-20%	Environnement	Cat. surtension II (IEC 60664/60664A; 60947-1) Degré de pollution 3 (IEC 60664/60664A; 60947-1) Indice de protection IP 67 (IEC 60529; 60947-1)
Tens. nom. de fonctionnement (U_B)	12-240 VCC 24-240 VCA, 50 à 60 Hz	Température	Fonctionnement -20° à +60°C (-4° à +140°F) Stockage -25° à +80°C (-13° à +176°F)
Puissance nominale absorbée	≤ 2.0 VA (relais ON)	Vibration	10 à 150 Hz, 0.5 mm/7.5 g (IEC 60068-2-6)
Sortie	Caractéristiques des contacts Charges résistives CA 1 3 A/230 VCA CC 1 3 A/30 VCC (> 10 mA/5 VCC) Durée de vie mécanique (typique) ≥ 15 x 10 ⁶ fonctionnements Durée de vie électrique (typique) ≥ 1 x 10 ⁵ fonctionnements à 3 A/240 VCA	Choc	2 x 1 m & 100 x 0.5 m (IEC 60068-2-32)
Protection	Inv. de polarité, transitoires	Tension nominale d'isolement	250 VCA (rms)
Source de lumière	GaAlAs, LED, 880 nm	Matériau du boîtier	Corps PC/ABS, gris, renforcé Face avant PC noir Equerre de montage Acier galvanisé
Type de lumière	Infrarouge, modulée		
Angle de détection	± 2°		
Lumière ambiante	Max. 5'000 lux		
Fréquence de fonctionnement	20 Hz		

Caractéristiques (suite)

Connexion Câble	Gris, 2 m, 5 x 0.34 mm ²	Homologations Marquage CE	UL, CSA Oui
Poids	130 g		

Diagramme de fonctionnement

tv= Temps de mise sous tension



Dimensions

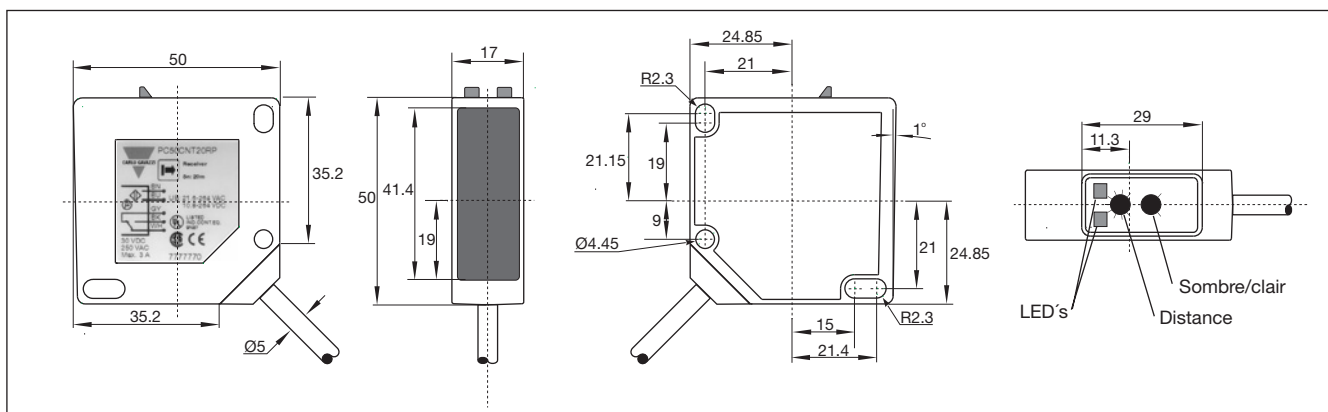


Schéma de câblage

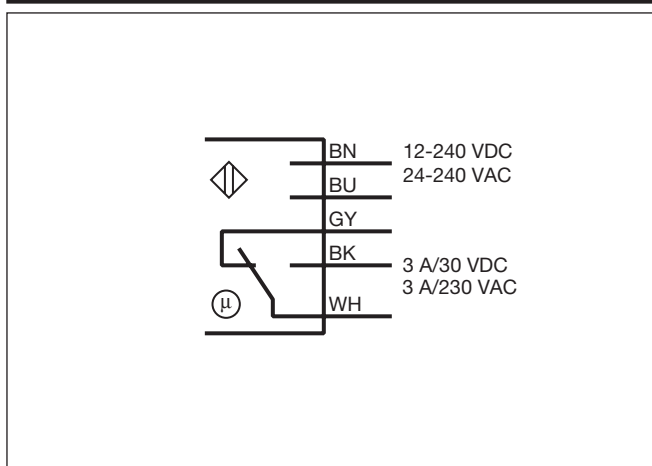
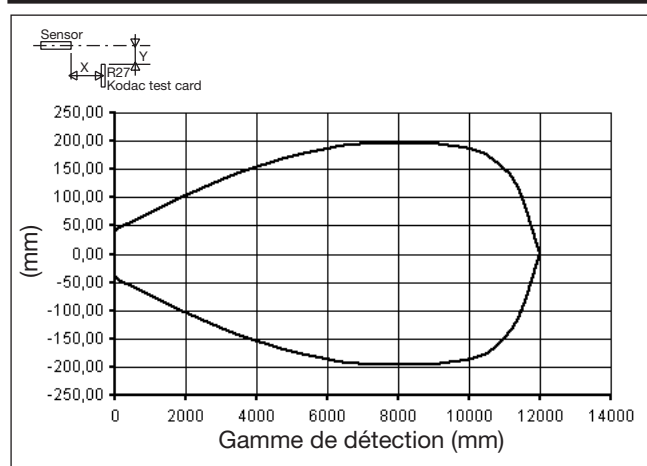
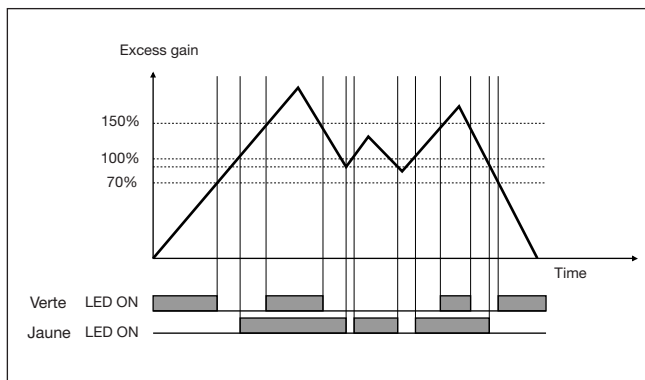


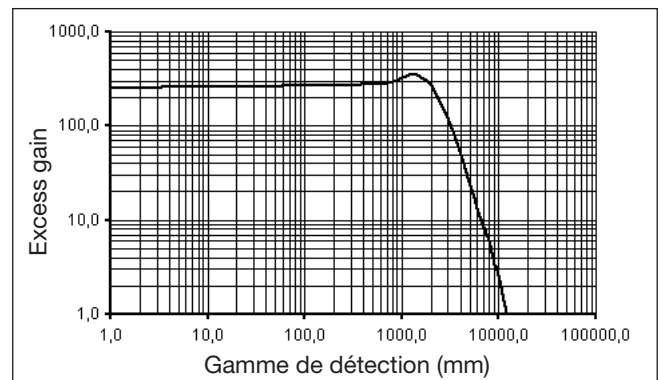
Diagramme de détection



Stabilité de signal



Excès de gain



Livraison standard

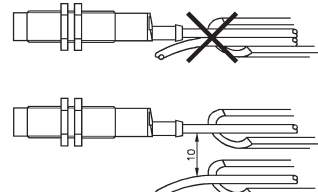
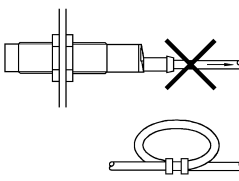
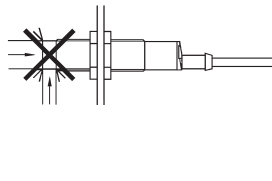
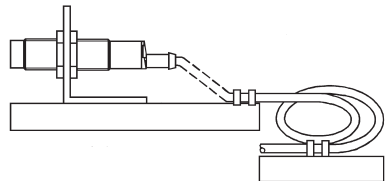
- Cellule photoélectrique: PC50CNR..
- Instruction d'installation
 - Accessoires de montage APC50-1
 - **Emballage:** Boîte en carton

Accessoires

- Réflecteurs: Série ER
- Tournevis pour ajustement: 77-001

Pour toute information supplémentaire, se référer à "Accessoires"

Conseils d'installation

<p><i>Pour éviter les interférences issues des pics de tension et/ou des courants inductifs, veiller à toujours faire cheminer séparément les câbles d'alimentation des détecteurs de proximité et les câbles d'alimentation des moteurs, contacts ou solénoïdes.</i></p> 	<p><i>Tension des câbles</i></p>  <p><i>Eviter toute contrainte en traction du câble</i></p>	<p><i>Protection de la face de détection du détecteur</i></p>  <p><i>Ne jamais utiliser un détecteur de proximité en tant que butée mécanique.</i></p>	<p><i>Détecteur monté sur support mobile</i></p>  <p><i>Eviter toute répétition de courbure dans le cheminement du câble</i></p>
---	---	--	---